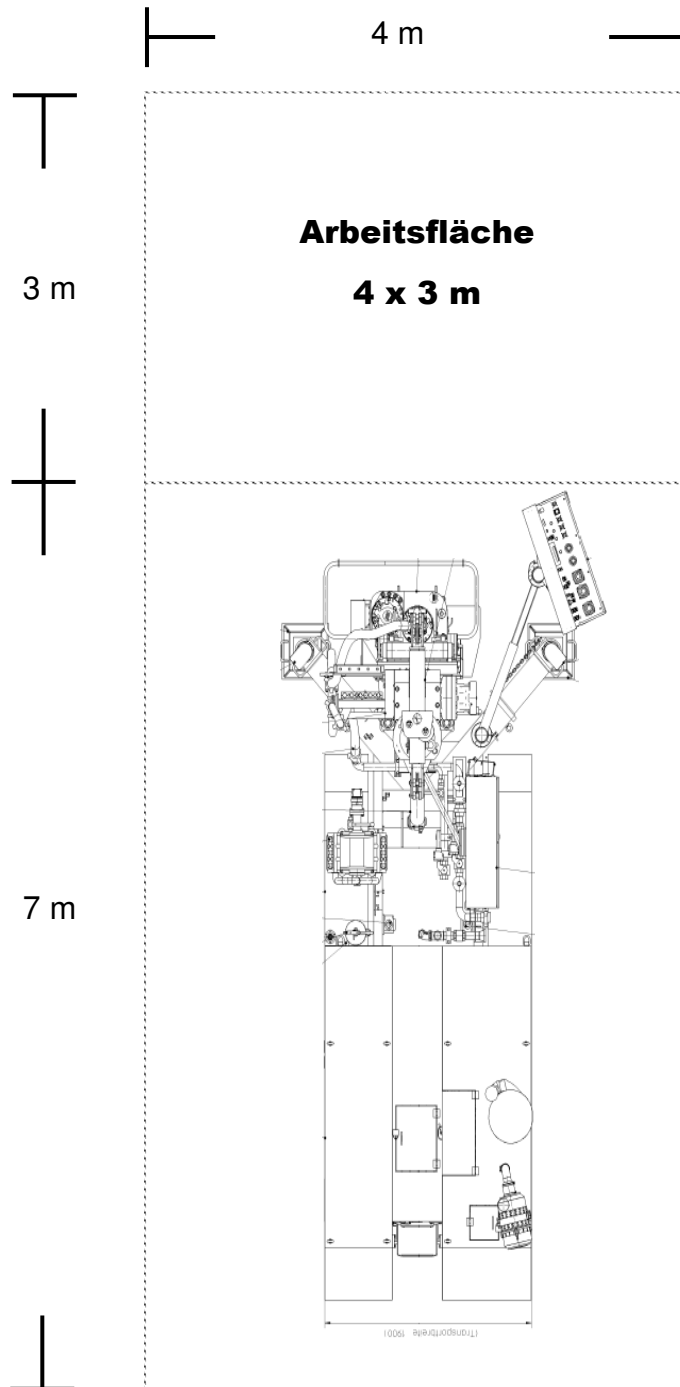


Baustelleneinrichtungsfläche für Erdwärmesondenbohrungen



Zusätzlich zum Bohrgerät besteht folgender Platzbedarf:

- Abstellmöglichkeit für 2 Bohrgutmulden (min. 7m³) in max. 15m Entfernung zum Bohrpunkt
- Zufahrtsmöglichkeit für Containerfahrzeug des Muldenbetriebs (Bohrgutmulden müssen u.U. während der Bohrung ausgetauscht werden)
- Zufahrtsmöglichkeit für Begleit – LKW (26 t, 2,5 m x 10,0 m)
- Parkmöglichkeit für Begleit – LKW in max. 40m Entfernung (für die Bohrungen benötigter Kompressor ist auf LKW installiert)

Für die Lage der Bohransatzpunkte gelten folgende Kriterien:

- Abstand zu bestehenden Gebäuden min. 2 m
- Zufahrtsbreite für Bohrgerät min. 2 m
- lichte Durchfahrtshöhe für Bohrgerät min. 3 m
- Tragfähiger Untergrund für Bohranlage am Bohrpunkt und der Zufahrt (Gewicht Bohranlage 12 t)

